



ANT. OR YOU CAN'T.

Ant: der kleine Kran mit großen Leistungen. Leicht und vielseitig, einfach zu montieren und zu demontieren, er ist die ideale Lösung für kleine und leichte Fahrzeuge.

Ant: la pequeña grúa de grandes prestaciones. Ligera y versátil, fácil de montar y desmontar, es ideal para instalar sobre vehículos pequeños.



www.antcrane.com



www.nexthydraulics.com





ANT MINIKRAN - DER ERSTE UND EINZIGE MINIKRAN MIT GROSSEN LEISTUNGEN
MINIGRÚA ANT - LA PRIMERA Y ÚNICA MINIGRÚA DE GRANDES PRESTACIONES

ARMSYSTEM MIT HYDRAULISCHEN ODER MANUELLEN AUSSCHÜBEN
BRAZO CON PROLONGAS MANUALES O HIDRÁULICAS

LEICHT, KOMPAKT, VIELSEITIG, MODULAR
LIGERA, COMPACTA, VERSÁTIL, MODULAR

IHR PROFESSIONELLER PARTNER;
SOWOHL GEWERBLICH ALS AUCH PRIVAT
PARA PROFESIONALES Y ARTESANOS DE
TODOS LOS SECTORES

**ELEKTROHYDRAULISCHE VERSIONEN ZUM
ANSCHLUSS AN DIE BATTERIE (12V) ODER
HYDRAULISCHE VERSION FÜR NEBENANTRIEB**
VERSIONES ELECTROHIDRÁULICAS PARA
CONEXIÓN A LA BATERÍA (12 V) O HIDRÁULICAS
PARA TOMA DE FUERZA

**DANK DEM GERINGEN EIGENGEWICHT DES
ANT VERLIEREN SIE KAUM NUTZLAST**
REDUCE MÍNIMAMENTE LA CAPACIDAD DE
CARGA DEL VEHÍCULO



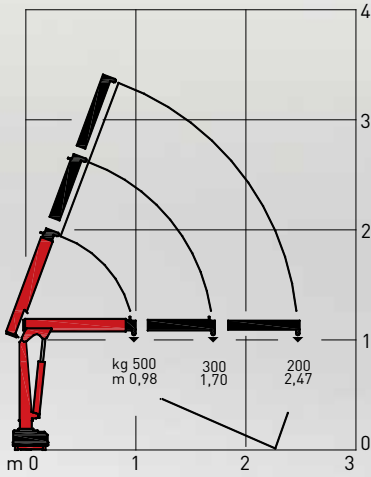
**DIE IDEALE LÖSUNG FÜR LEICHTE FAHR-
ZEUGE, PICK-UPS UND ANHÄNGER**
LA SOLUCIÓN IDEAL PARA VEHÍCULOS
LIGEROS Y ULTRALIGEROS, TAMBIÉN
PICK-UP Y REMOLQUES

**EINFACH ZU BENUTZEN
UND ZU MONTIEREN**
FÁCIL DE MONTAR
Y UTILIZAR

**SCHNELLKLEMMPLATTE FÜR SCHNELLE
UND EINFACHE MONTAGE UND DEMONTAGE**
KIT DE FIJACIÓN RÁPIDA PARA MONTAR Y
VOLVER A MONTAR FÁCILMENTE



Lastdiagramm *Diagrama de cargas*



Technische Daten *Datos técnicos*

Hubkapazität / Capacidad de elevación	5,0 kNm
Anzahl Ausschübe / Número de prolongas	2
Spannung / Tensión de alimentación	12 V
Stromverbrauch des Elektromotors / Consumo del motor eléctrico	100 A
Eigengewicht / Peso	60-95 kg

	2M PLH	2M ERH	2H PLH	2H ELH	2H ERH	2 ERS
Auschübe <i>Prolongas</i>	2 Manuelle <i>2 Manuales</i>	2 Manuelle <i>2 Manuales</i>	1 Hydraulischer + 1 Manueller <i>1 Hidráulica + 1 Manual</i>	1 Hydraulischer + 1 Manueller <i>1 Hidráulica + 1 Manual</i>	1 Hydraulischer + 1 Manueller <i>1 Hidráulica + 1 Manual</i>	2 Hydraulisch <i>2 Hidráulica</i>
Schwenken <i>Rotación</i>	Per Handkurbel <i>Por manivela</i>	Per Hydromotor <i>Por motor hidráulico</i>	Per Handkurbel <i>Por manivela</i>	Per Handkurbel <i>Por manivela</i>	Elektrohydraulisch <i>Electrohidráulica</i>	Elektrohydraulisch <i>Electrohidráulica</i>
Heben <i>Elevación</i>	Hydraulisch Per Handpumpe <i>Hidráulico por bomba manual</i>	Elektrohydraulisch <i>Electrohidráulica</i>	Hydraulisch Per Handpumpe <i>Hidráulico por bomba manual</i>	Elektrohydraulisch <i>Electrohidráulica</i>	Elektrohydraulisch <i>Electrohidráulica</i>	Elektrohydraulisch <i>Electrohidráulica</i>

Zubehör *Accesorios*

Schnellklemmplatte <i>Kit de fijación rápida</i>	Stützbeinsatz für Schnellklemmplatte <i>Kit estabilizador manual para kit de fijación rápida</i>	Klemmplatte <i>Contraplaca de fijación</i>	Stützbeinsatz mit Klemmplatte <i>Kit estabilizador manual con contraplaca</i>	Rückständiger Lasthaken <i>Kit enganche atrasado de la carga</i>



D/ES MP.0.192 rev. 07/2015

Technische Änderungen und Irrtum vorbehalten
Datos técnicos no vinculantes