

**Sonderpreise für Mitgliedsbetriebe PV-Module Solarfabrik S4 SF 410 Wp  
nur gültig bei Abnahme voller Paletten (kein Anbruch); bei Abnahme bis  
30.04.2023**

Stück	Palette	Preis netto pro Modul
36	1	139,90 €
108	3	134,90 €
403	13	auf Anfrage

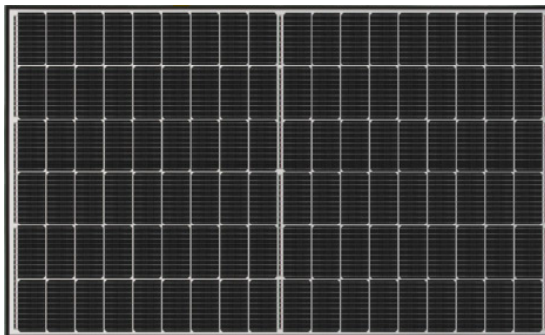
zuz. Logistikpauschale

*Mono S4* - Projektmodul

Mat.-Nr. 2709889

Elektrische Daten unter STC (Standard Test Conditions: 1000 W/m<sup>2</sup>, 25 °C, AM 1,5)

Nennleistung	P <sub>max</sub>	405 W	410 W
Sortiergrenzen der Leistung		0/+3 %	0/+3 %
Spannung	U <sub>MPP</sub>	31,52 V	31,76 V
Leerlaufspannung	U <sub>OC</sub>	37,42 V	37,66 V
Strom	I <sub>MPP</sub>	12,85 A	12,91 A
Kurzschlussstrom	I <sub>SC</sub>	13,60 A	13,66 A
Wirkungsgrad		20,71 %	20,96 %



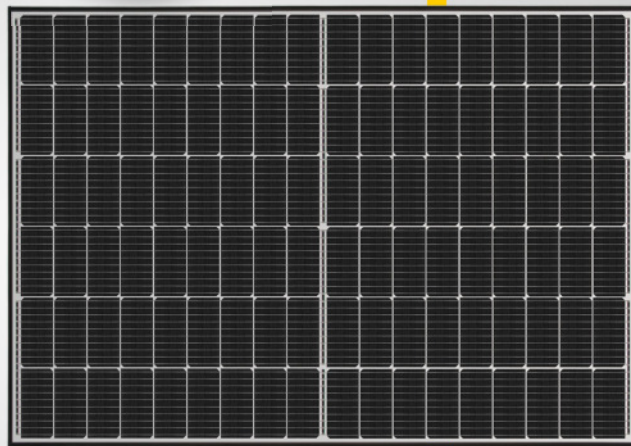
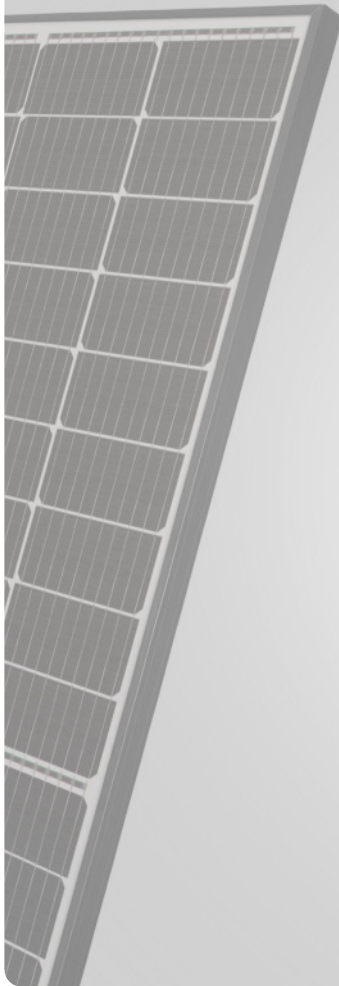
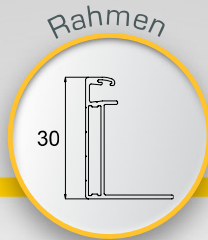
Maße und Gewichte  
Verpackungssysteme

LKW	
Dimension pallet (L/W/H)	176/114/127.5 cm
Weight pallet	ca. 785 kg
Modules per pallet	36
Modules per truck	936

Alle Preise unter Vorbehalt netto zuz. MWST . Es gelten unsere allgemeinen Geschäftsbedingungen, neuester Stand. Keine Liefergarantie aufgrund der sehr angespannten, weltpolitischen Situation. Ausschlaggebend für die preisliche Berechnung ist das Lieferdatum, nicht das Bestelldatum.



## Solarstrommodule MONOKRISTALLIN



### **Mono S4** - Projektmodul

405 W • 410 W

- Halbzellen-Modul - Hohe Effizienz, hohe Sicherheit, hohe Zuverlässigkeit
- Hochtransparentes, selbstreinigendes Glas
- Hervorragende Leistungen auch unter schwachen Lichtverhältnissen
- Resistent gegen Umwelteinflüsse: Ammoniak- & Salznebelbeständigkeit
- 10-Busbar-Technologie
- Flächennutzungsgrad 209,72 W/m<sup>2</sup> bei 410 W
- Deutsche Garantie



# Mono S4 - Projektmodul

## Elektrische Daten unter STC (Standard Test Conditions: 1000 W/m<sup>2</sup>, 25 °C, AM 1,5)

Nennleistung	$P_{max}$	405 W	410 W
Sortiergrenzen der Leistung		0/+3 %	0/+3 %
Spannung	$U_{MPP}$	31,52 V	31,76 V
Leerlaufspannung	$U_{OC}$	37,42 V	37,66 V
Strom	$I_{MPP}$	12,85 A	12,91 A
Kurzschlussstrom	$I_{SC}$	13,60 A	13,66 A
Wirkungsgrad		20,71 %	20,96 %

## Temperaturdaten

Betriebstemperaturbereich		-40° C bis +85° C
Nennbetriebstemperatur der Zelle		5 bis 85 %
Temperaturkoeffizient Leistung	$T_K(P_{MPP})$	-0,36 %/K
Temperaturkoeffizient Spannung	$T_K(U_{OC})$	-0,28 %/K
Temperaturkoeffizient Strom	$T_K(I_{SC})$	0,05 %/K

## Weitere Angaben

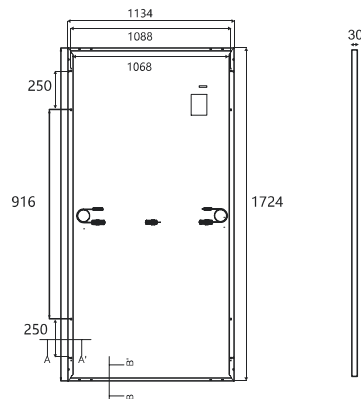
Anzahl Zellen	108 monokristalline Halbzellen (6 x 18)	<b>10 BB</b>
Zellgröße	182 x 91 mm	
Modulgröße	1724 x 1134 x 30 mm	
Modulrahmen	Eloxierte Aluminiumlegierung	
Max. Systemspannung	1500 V	
Rückstrombelastbarkeit	25 A	
Glasabdeckung	3,2 mm	
Modulgewicht	ca. 21,5 kg	
Modulanschluss & Kabel	MC4 kompatibel, 4,0 mm <sup>2</sup> , Kabellänge: (+) ≥ 1100 mm, (-) ≥ 1100 mm	
Anschlussdose	Schutzklasse IP68	
Hagelschutz	Eiskugeln mit max. 25 mm Ø u. einer Geschwindigkeit bis 23 m/s	
Schneelast	5400 Pa $\hat{=}$ 550 kg/m <sup>2</sup>	

15 Jahre Produktgarantie, 25 Jahre lineare Leistungsgarantie gemäß unseren zusätzlichen Garantiebedingungen für Solarstrommodule der Produktlinie „Mono S4“, die wir Ihnen gerne zuschicken.

Es sind aufgrund der Toleranz der Antireflexbeschichtung farbliche Unterschiede bei den All Black Modulen möglich.

Irrtum und technische Änderungen mit ggfs. entsprechenden Nachzertifizierungen vorbehalten. Abb. ähnlich.

### Mono S4 - Projektmodul (Halb-Zellen-Modul)



**Hinweis:**  
Polarität beachten!

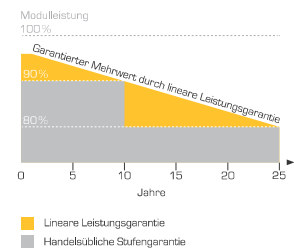
Stand: 06.12.2021 / Dokument-Nr.: 0920-M11-3-4-S4-D

## Maße und Gewichte Verpackungssysteme

<b>LKW</b>	
Dimension pallet (L/W/H)	176/114/127.5 cm
Weight pallet	ca. 785 kg
Modules per pallet	36
Modules per truck	936

## Verschiffung

Dimension pallet (L/W/H)	176/114/127.5 cm
Weight pallet	ca. 785 kg
Modules per pallet	36
Modules per container [40' HC]	864



Ihr Fachhändler:

**Solar Fabrik GmbH**  
Hermann-Niggemann-Str. 7  
63846 Laufach  
Deutschland

Telefon: +49 (0)6093 20770-0  
Telefax: +49 (0)6093 20770-99  
E-Mail: info@solar-fabrik.de  
Internet: www.solar-fabrik.de