

STÜCKLISTE

Vorprofilierte Schare, Bauprofile

Stempel/Freigabevermerk des Handwerkers

Seite ... / ...

Preis-anfrage

Bestellung

Materialauswahl

Liefertermin, gewünscht _____

Lieferung
an

Bauvorhaben

Ansprechpartner _____

Straße/PLZ/Ort _____

Tel./E-Mail _____

Montagefirma

Ansprechpartner _____

Straße/PLZ/Ort _____

Tel./E-Mail _____

Händler

Ansprechpartner _____

Straße/PLZ/Ort _____

Tel./E-Mail _____

Kantbetrieb

Ansprechpartner _____

Datum _____

Unterschrift _____

Art.-Nr.

Festhafte (Karton à 300 Stück)	ST (Direktverlegung)	Anzahl Karton:	
	Strukturmatte	Anzahl Karton:	
Schiebehafte (Karton à 150 Stück)	ST (Direktverlegung)	Anzahl Karton:	
	Strukturmatte	Anzahl Karton:	
Dichtungsband	Karton zu 11 Rollen à 18 m	Anzahl Karton:	
Dichtungsband	einzelne Rolle à 18 m	Anzahl Rollen:	
Strukturmatte	Deckbreite: 1,0 m Rollenlänge: 75 m	Anzahl Rollen:	
Strukturierte Trennlage	Deckbreite: 1,4 m Rollenlänge: 30 m	Anzahl Rollen:	

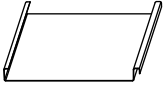
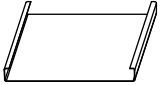
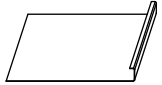
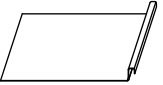
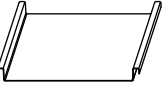
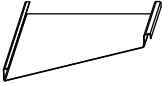
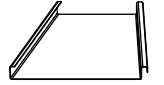
Anmerkungen

STÜCKLISTE

Vorprofilierte Schare, Bauprofile

Stempel/Freigabevermerk des Handwerkers

Materialauswahl	Materialdicke	Scharfertigung
		rollgeformt gekantet (gilt als Sonderprofil 1-9 Kanten)

Falzart Profiltyp (Falzverlust)	A	B	C	D	E	Schrägschnitt	Konische Schare
	Normalprofil (ca. 70 mm) (UF/OF)	2 Unterfalze (ca. 60 mm) (UF/UF)	1 Unterfalz (ca. 30 mm) (UF)	1 Oberfalz (ca. 40 mm) (OF)	2 Oberfalze (ca. 80 mm) (OF/OF)		K-lin echts K-
							

Pos.	Stück	Falz- art	Band- breite	Achs- maß	Länge ⁴ inkl. Zulage	Verlege- richtg.	Ausklantung/Rückkantung ²					Schrägschnitt ⁵		Achismaß konische Schare ³			Rundung ¹		lfm	Art.-Nr.				
							unten	a	α (°)	oben	a	b	α (°)	DN oben	DN unten	oben	unten	Skizze			b Bogenlänge	r Radius		

* auf Anfrage ^{1,2,3,4,5} Erläuterungen auf der folgenden Seite (Bestellerläuterungen Schare: Maße und Bezeichnungen, Bestellbeispiele)

Falls nicht anders angegeben, Maße in mm

Anmerkungen _____

STÜCKLISTE

Vorprofilierte Schare, Bauprofile

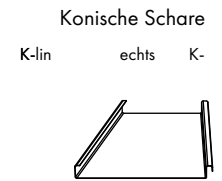
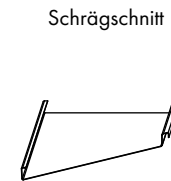
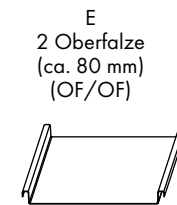
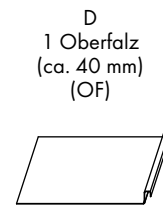
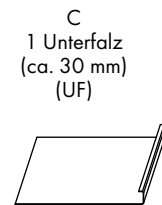
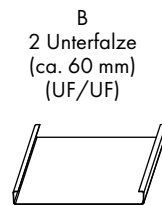
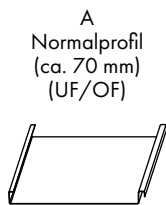


┌ Stempel/Freigabevermerk des Handwerkers ┐

Seite ... / ...

Materialauswahl	Materialdicke	Scharfertigung
		rollgeformt gekantet (gilt als Sonderprofil 1-9 Kanten)

Falzart
Profiltyp
(Falzverlust)



Pos.	Stück	Falzart	Bandbreite	Achsmäß	Länge ⁴ inkl. Zulage	Verlegerichtg.	Ausklindung/Rückkantung ²						Schrägschnitt ⁵		Achsmäß konische Schare ³			Rundung ¹		lfm	Art.-Nr.					
							unten	a	α (°)	oben	a	b	α (°)	DN oben	DN unten	oben	unten	Skizze	b Bogenlänge			r Radius				

* auf Anfrage ^{1,2,3,4,5} Erläuterungen auf der folgenden Seite (Bestellerläuterungen Schare: Maße und Bezeichnungen, Bestellbeispiele)

Falls nicht anders angegeben, Maße in mm

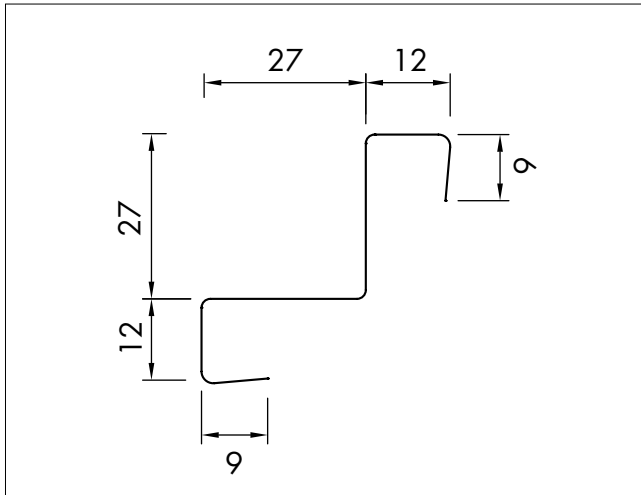
Anmerkungen _____

STÜCKLISTE

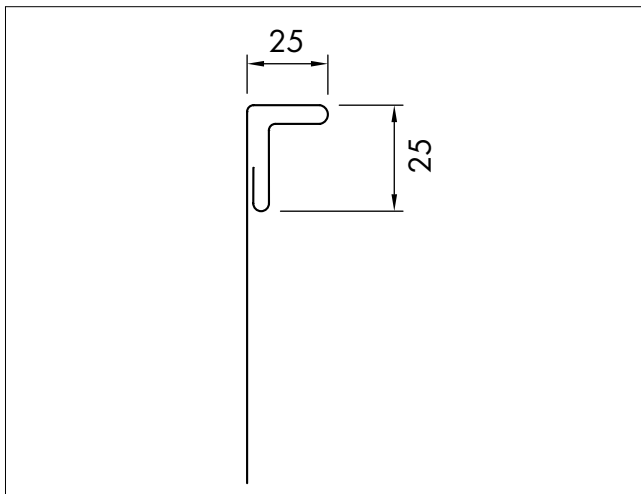
Vorprofilierte Schare, Bauprofile

┌ Stempel/Freigabevermerk des Handwerkers ┐

Seite ... / ...



Aussenecke, Standardlänge									
Pos.	Zuschnitt	Stück à 2 m	Stück à 3 m	lfm	Anzahl Kanten	Materialauswahl	foliert	Materialdicke	Art.-Nr.
		X			1 - 9				
			X		1 - 9				
Aussenecke, Wunschlänge									
Pos.	Zuschnitt	Länge (mm)	Stück	lfm	Anzahl Kanten	Materialauswahl	foliert	Materialdicke	Art.-Nr.
					1 - 9				
					1 - 9				
					1 - 9				
					1 - 9				



Einschubtasche mit Sichtschenkel, Standardlänge									
Pos.	Zuschnitt	Stück à 2 m	Stück à 3 m	lfm	Anzahl Kanten	Materialauswahl	foliert	Materialdicke	Art.-Nr.
		X			1 - 9				
			X		1 - 9				
Einschubtasche mit Sichtschenkel, Wunschlänge									
Pos.	Zuschnitt	Länge (mm)	Stück	lfm	Anzahl Kanten	Materialauswahl	foliert	Materialdicke	Art.-Nr.
					1 - 9				
					1 - 9				
					1 - 9				
					1 - 9				

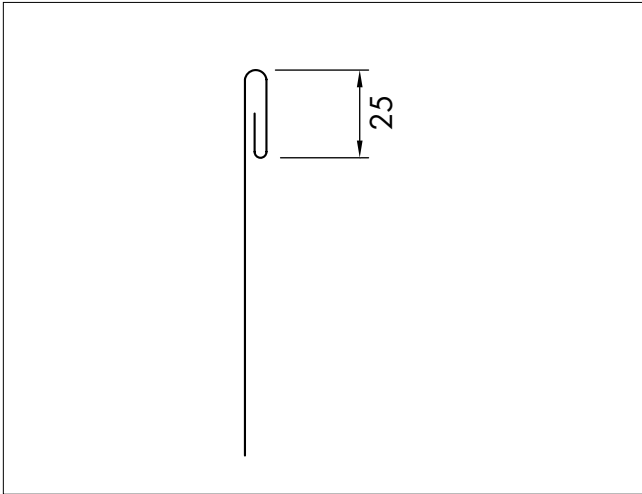
* auf Anfrage

STÜCKLISTE

Vorprofilierte Schare, Bauprofile

┌ Stempel/Freigabevermerk des Handwerkers ─┐

Seite ... / ...

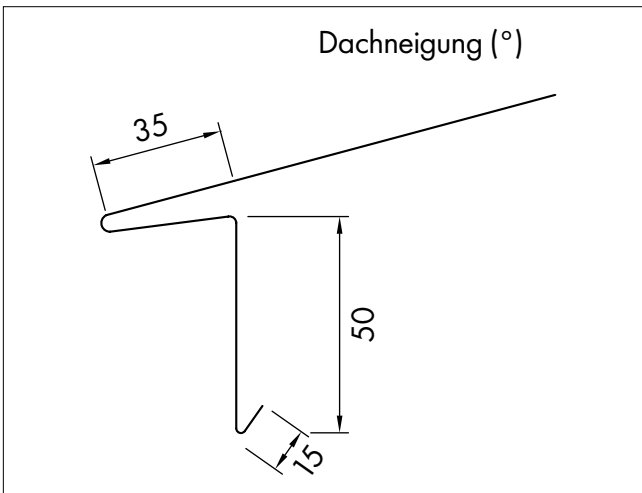


Einschubtasche ohne Sichtschenkel, Standardlänge

Pos.	Zuschnitt	Stück à 2 m	Stück à 3 m	lfm	Anzahl Kanten	Materialauswahl	foliert	Materialdicke	Art.-Nr.
		X			4 - 6				
			X		4 - 6				

Einschubtasche ohne Sichtschenkel, Wunschlänge

Pos.	Zuschnitt	Länge (mm)	Stück	lfm	Anzahl Kanten	Materialauswahl	foliert	Materialdicke	Art.-Nr.
					1 - 9				
					1 - 9				
					1 - 9				
					1 - 9				



Traufstreifen, Standardlänge

Pos.	Zuschnitt	Stück à 2 m	Stück à 3 m	lfm	Anzahl Kanten	Materialauswahl	foliert	Materialdicke	Art.-Nr.
		X			1 - 9				
			X		1 - 9				

Traufstreifen, Wunschlänge

Pos.	Zuschnitt	Länge (mm)	Stück	lfm	Anzahl Kanten	Materialauswahl	foliert	Materialdicke	Art.-Nr.
					1 - 9				
					1 - 9				
					1 - 9				
					1 - 9				

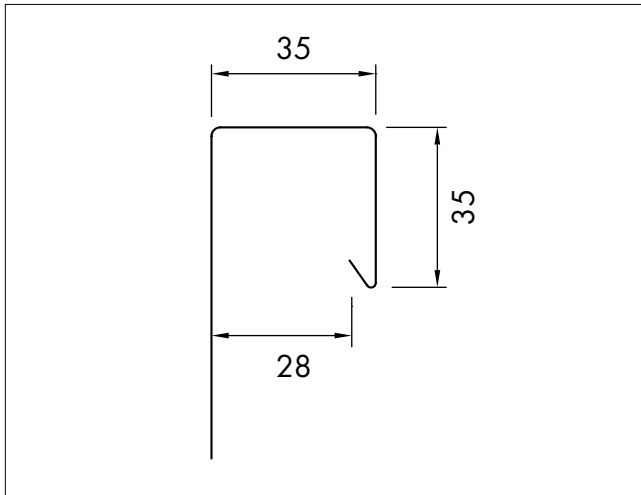
* auf Anfrage

STÜCKLISTE

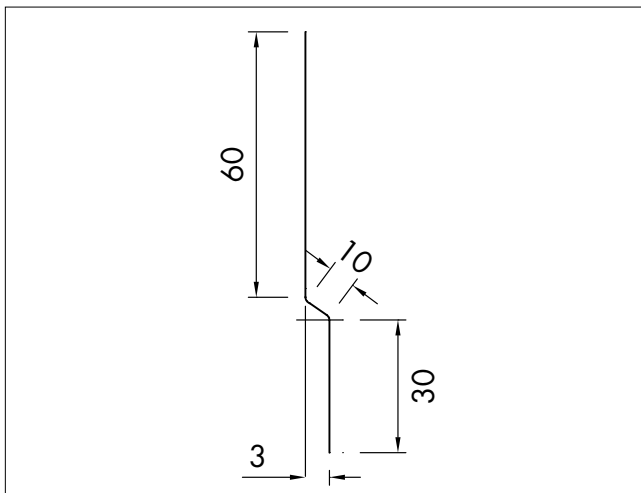
Vorprofilierte Schare, Bauprofile

Stempel/Freigabevermerk des Handwerkers

Seite ... / ...



Oberes Abschlussprofil Untersicht, Standardlänge									
Pos.	Zuschnitt	Stück à 2 m	Stück à 3 m	lfm	Anzahl Kanten	Materialauswahl	foliert	Materialdicke	Art.-Nr.
		X			1 - 3				
			X		1 - 3				
Oberes Abschlussprofil Untersicht, Wunschlänge									
Pos.	Zuschnitt	Länge (mm)	Stück	lfm	Anzahl Kanten	Materialauswahl	foliert	Materialdicke	Art.-Nr.
					1 - 9				
					1 - 9				
					1 - 9				
					1 - 9				



Z-Einhangstreifen, Standardlänge									
Pos.	Zuschnitt	Stück à 2 m	Stück à 3 m	lfm	Anzahl Kanten	Materialauswahl	foliert	Materialdicke	Art.-Nr.
		X			1 - 3				
			X		1 - 3				
Z-Einhangstreifen, Wunschlänge									
Pos.	Zuschnitt	Länge (mm)	Stück	lfm	Anzahl Kanten	Materialauswahl	foliert	Materialdicke	Art.-Nr.
					1 - 9				
					1 - 9				
					1 - 9				
					1 - 9				

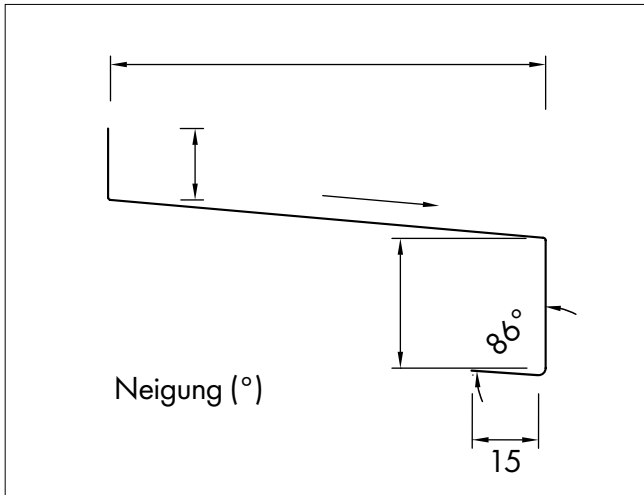
* auf Anfrage

STÜCKLISTE

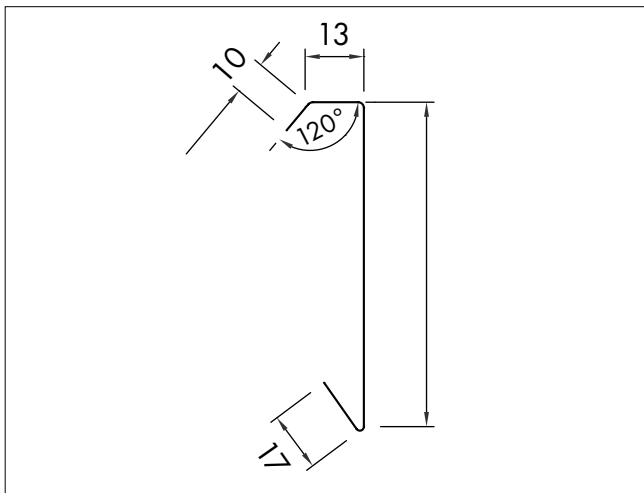
Vorprofilierte Schare, Bauprofile

┌ Stempel/Freigabevermerk des Handwerkers ┘

Seite ... / ...



Fensterbank, Standardlänge									
Pos.	Zuschnitt	Stück à 2 m	Stück à 3 m	lfm	Anzahl Kanten	Materialauswahl	foliert	Materialdicke	Art.-Nr.
		X			1 - 3				
			X		1 - 3				
Fensterbank, Wunschlänge									
Pos.	Zuschnitt	Länge (mm)	Stück	lfm	Anzahl Kanten	Materialauswahl	foliert	Materialdicke	Art.-Nr.
					1 - 9				
					1 - 9				
					1 - 9				
					1 - 9				



Ortgang, Standardlänge									
Pos.	Zuschnitt	Stück à 2 m	Stück à 3 m	lfm	Anzahl Kanten	Materialauswahl	foliert	Materialdicke	Art.-Nr.
		X			1 - 3				
			X		1 - 3				
Ortgang, Standardlänge									
Pos.	Zuschnitt	Länge (mm)	Stück	lfm	Anzahl Kanten	Materialauswahl	foliert	Materialdicke	Art.-Nr.
					1 - 9				
					1 - 9				
					1 - 9				
					1 - 9				

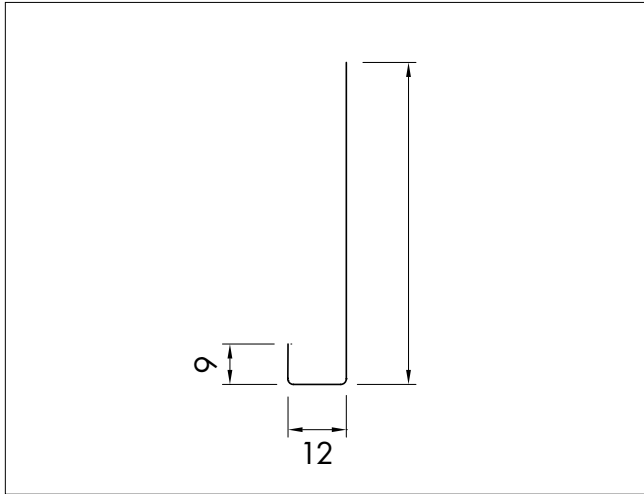
* auf Anfrage

STÜCKLISTE

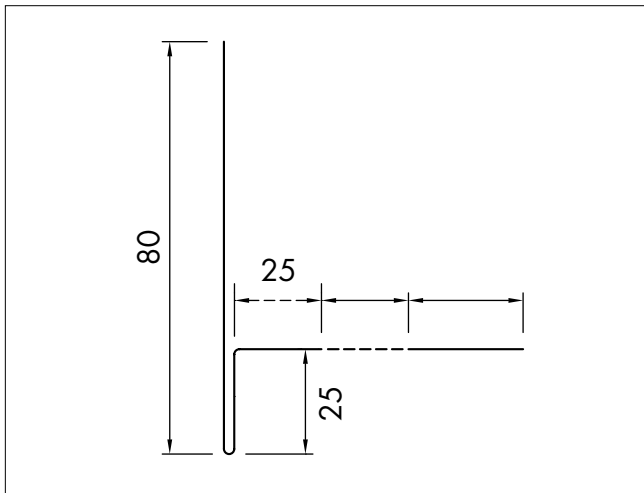
Vorprofilierte Schare, Bauprofile

Stempel/Freigabevermerk des Handwerkers

Seite ... / ...



Fensterlaibung, Standardlänge									
Pos.	Zuschnitt	Stück à 2 m	Stück à 3 m	lfm	Anzahl Kanten	Materialauswahl	foliert	Materialdicke	Art.-Nr.
		X			1 - 3				
			X		1 - 3				
Fensterlaibung, Wunschlänge									
Pos.	Zuschnitt	Länge (mm)	Stück	lfm	Anzahl Kanten	Materialauswahl	foliert	Materialdicke	Art.-Nr.
					1 - 9				
					1 - 9				
					1 - 9				
					1 - 9				



Lochung auf Wunsch

Eingangprofil, Standardlänge									
Pos.	Zuschnitt	Stück à 2 m	Stück à 3 m	lfm	Anzahl Kanten	Materialauswahl	foliert	Materialdicke	Art.-Nr.
		X			1 - 3				
			X		1 - 3				
Eingangprofil, Wunschlänge									
Pos.	Zuschnitt	Länge (mm)	Stück	lfm	Anzahl Kanten	Materialauswahl	foliert	Materialdicke	Art.-Nr.
					1 - 9				
					1 - 9				
					1 - 9				
					1 - 9				

* auf Anfrage

STÜCKLISTE

Vorprofilerte Schare, Bauprofile

┌ Stempel/Freigabevermerk des Handwerkers ─┐

Seite ... / ...

Standardlänge									
Pos.	Zuschnitt	Stück à 2 m	Stück à 3 m	lfm	Anzahl Kanten	Materialauswahl	foliert	Materialdicke	Art.-Nr.
		X							
			X						
Wunschlänge									
Pos.	Zuschnitt	Länge (mm)	Stück	lfm	Anzahl Kanten	Materialauswahl	foliert	Materialdicke	Art.-Nr.
					1 - 9				
					1 - 9				
					1 - 9				
					1 - 9				

Standardlänge									
Pos.	Zuschnitt	Stück à 2 m	Stück à 3 m	lfm	Anzahl Kanten	Materialauswahl	foliert	Materialdicke	Art.-Nr.
		X							
			X						
Wunschlänge									
Pos.	Zuschnitt	Länge (mm)	Stück	lfm	Anzahl Kanten	Materialauswahl	foliert	Materialdicke	Art.-Nr.
					1 - 9				
					1 - 9				
					1 - 9				
					1 - 9				

* auf Anfrage

STÜCKLISTE

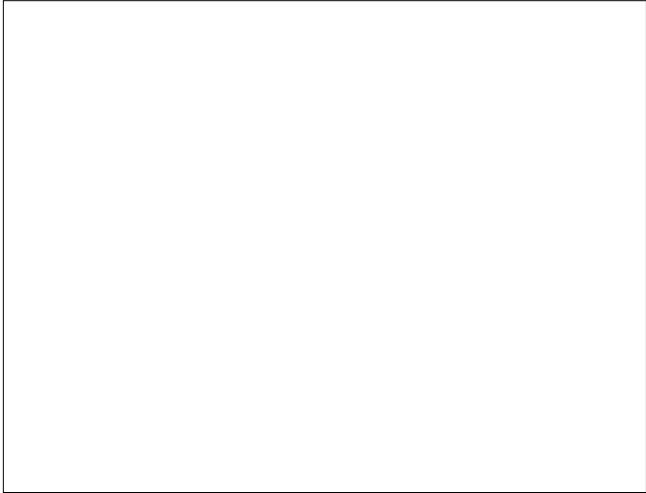
Vorprofilierte Schare, Bauprofile

Stempel/Freigabevermerk des Handwerkers



Standardlänge									
Pos.	Zuschnitt	Stück à 2 m	Stück à 3 m	lfm	Anzahl Kanten	Materialauswahl	foliert	Materialdicke	Art.-Nr.
		X							
			X						

Wunschlänge									
Pos.	Zuschnitt	Länge (mm)	Stück	lfm	Anzahl Kanten	Materialauswahl	foliert	Materialdicke	Art.-Nr.
					1 - 9				
					1 - 9				
					1 - 9				
					1 - 9				

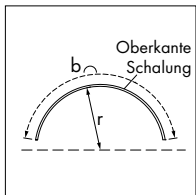


Standardlänge									
Pos.	Zuschnitt	Stück à 2 m	Stück à 3 m	lfm	Anzahl Kanten	Materialauswahl	foliert	Materialdicke	Art.-Nr.
		X							
			X						

Wunschlänge									
Pos.	Zuschnitt	Länge (mm)	Stück	lfm	Anzahl Kanten	Materialauswahl	foliert	Materialdicke	Art.-Nr.
					1 - 9				
					1 - 9				
					1 - 9				
					1 - 9				

* auf Anfrage

1. Vorprofilierte Schar, rund

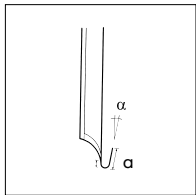


Für eine reibungslose Produktion benötigen wir nur zwei Angaben:
b = Bogenlänge
r = Radius
(gemessen an der Oberkante der Schalung)

Für die Bestellung von Rund- oder Segmentgauben nutzen Sie gerne unsere entsprechende Aufmaßvorlage.

www.rheinzink.de/stuecklisten

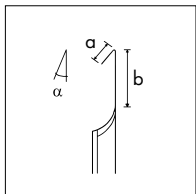
2. Maschinelle Falzabschlüsse (EHA)



Untere Falzabschlüsse z.B. für

- Traufpunkte
- Dachknickpunkte
- Quernächte
- Kehlen
- Fassadenfußpunkte
- Fensterstürze
- Brüstungsknickpunkte

Maße und Bezeichnungen:
a = Länge Rückkantung, a = 15 mm bis 40 mm
 α = Innenwinkel Rückkantung $\geq 10^\circ$



Obere Falzabschlüsse z.B. für

- unterhalb Fensterbänke
- unterhalb Mauerabdeckungen
- unterhalb Gesimsabdeckungen
- unterhalb Mansardknickpunkt
- Brüstungsknickpunkte
- obere Brüstungsabschlüsse
- obere Blendenabschlüsse

Maße und Bezeichnungen:
a = Länge Rückkantung, 10 mm bis 40 mm
b = glatte Scharüberdeckung ohne Umkantung, a = max. 90 mm
(Maß a + b können zusammen max. 90 mm betragen
z.B.: a = 20 mm somit b = max. 70 mm)
 α = Innenwinkel Rückkantung, $\alpha \geq 10^\circ - 150^\circ$

Maschinelle Scharabschlüsse sind wie folgt möglich:

- > 0,3 m bis 6,0 m Scharlänge oberer und unterer Abschluss
- > 6,0 m - 8,0 m Ausklinkung ohne Umkantung
- Schare mit Schrägschnitt bis 45° Dachneigung

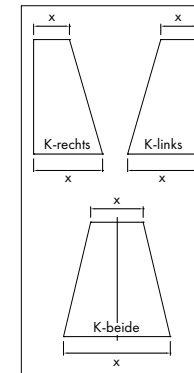
Handwerkliche Scharabschlüsse sind in allen Längen und Zuschnitten möglich.

Verlegerichtung beachten:

- ➔ von links nach rechts
- ➚ von rechts nach links
- ➔➚ von der Mitte nach links und rechts

Erläuterung Ausklinkungen:

EHA	maschinelle Ausführung beidseitig
handwerk.	handwerkliche gerader Falzabschluss
EHA/F-r	links maschinell/rechts weggeschnitten
EHA/F-l	rechts maschinell/links weggeschnitten
handwerk./F-r	links handwerklich/rechts weggeschnitten
handwerk./F-l	rechts handwerklich/links weggeschnitten
l+r weg	links und rechts weggeschnitten
Qfalz Dach	Querfalz mit Taschen
Qfalz Fassade	Querfalz einfach weggeschnitten



3. Konische Schare

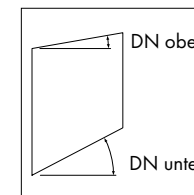
max. Bandbreite: 1000 mm
min. Achsmaß: 80 mm
Andere Achsmaße auf Anfrage.

Konische Schare können wie folgt hergestellt werden:
K-rechts: konisch verlaufender Falz rechts
K-links: konisch verlaufender Falz links
K-beide: beidseitig konischer Falzverlauf

Angabe oben = firstseitig
Angabe unten = traufseitig

4. Zulage:

Materialbedarf für Trauf-/Firstausbildung und Ähnliches berücksichtigen



5. Schrägschnitte:

Für Schrägschnitte an Scharen bitte die genauen Dachneigungen angeben. Möglich ist auch die Angabe eines Versatzmaßes, oder legen Sie Ihrer Bestellung einfach eine Schablone bei.

Hinweis zur Skizze:
Versatzmaß: z.B. Höhenversatz auf 500 mm waagrecht beträgt 400 mm senkrecht

Hinweis:
Mit zunehmender Dachneigung steigt auch die Länge der Falzzugaben.

Weitere Formen

Bei nicht dargestellten Formen und weiteren Geometrien (z.B. Kuppeldach) bitte Rücksprache mit der RHEINZINK-Anwendungstechnik, Tel.: +49 (0)2363-605255.

Lieferung

Die Standard-Transportlänge durch die RHEINZINK-Servicefertigung beträgt 10 m. Auftragsbezogen können auch Scharlängen bis 16 m geliefert werden.

Alternativ liefern wir Kleincoils inkl. Profimat SPM 30/80 als Mietmaschine auf die Baustelle.

STÜCKLISTE

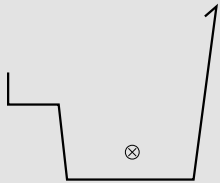
Vorprofilierte Schare, Bauprofile

Bestellerläuterungen Bauprofile: Maße und Bezeichnungen, Bestellbeispiele

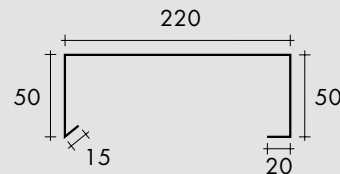
Seite ... / ...

Benötigte Fertigungsvorgaben (Kennzeichnungen):

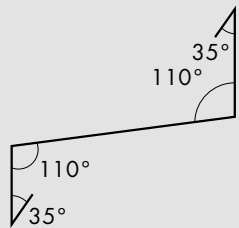
Sichtseite mit ⊗ kennzeichnen:



Alle Kantenlängen angeben:



Alle Winkel angeben:
(35° Umschlag = 2 Kanten)



Durchmesser der Wulst angeben:

Empfohlene Metalldicke (mm)	Wulst-/Halbwulstdurchmesser (mm)
0,70/0,80	16, 18, 20, 22, 25
1,0	26

